

# PNEUMATIC PISTON

ES Pistón Neumático DE Pneumatikkolben  
IT Pistone Pneumatico PT Pistom Pneumático FR Piston Pneumatique

● Cad Insertion Point

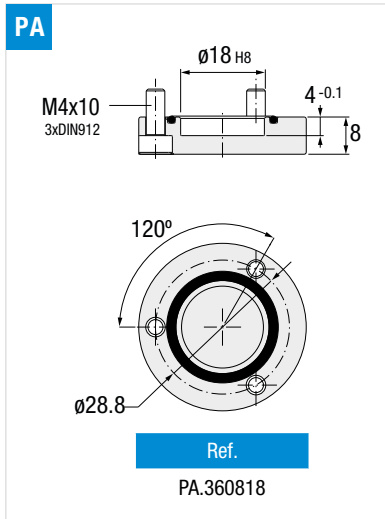
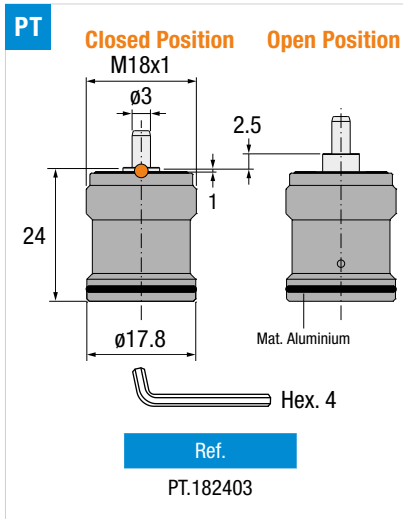


## PT+PA

VACUUM



Patented



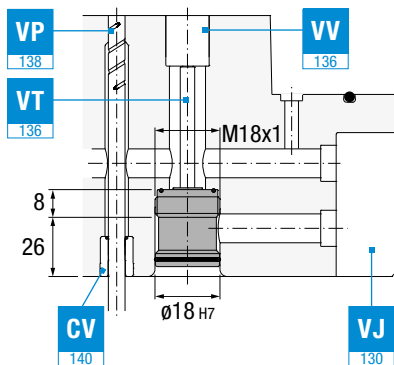
**IMPORTANT**

! PA must be ordered separately.  
La referencia PA debe pedirse por separado.  
PA bitte separat bestellen.  
Il codice PA deve essere ordinato separatamente.  
O PA deve ser encomendado em separado.  
PA doit être commandée séparément.

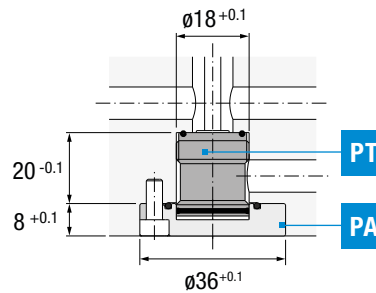
### Installation Guidelines

Consejos de Instalación · Richtlinien zur Installation · Consigli di Installazione · Instruções de Instalação · Mode d'Installation

#### Option PT



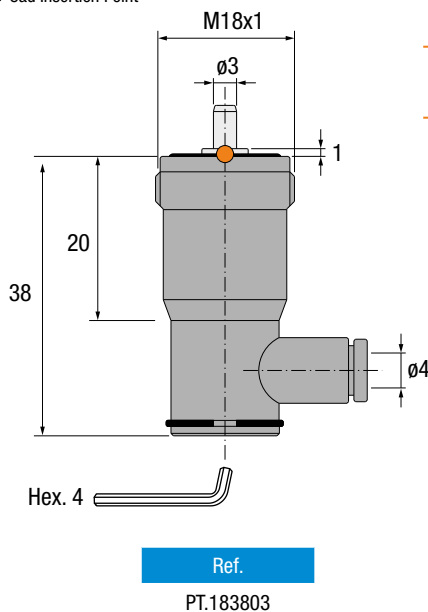
#### Option PT+PA



# PNEUMATIC PISTON

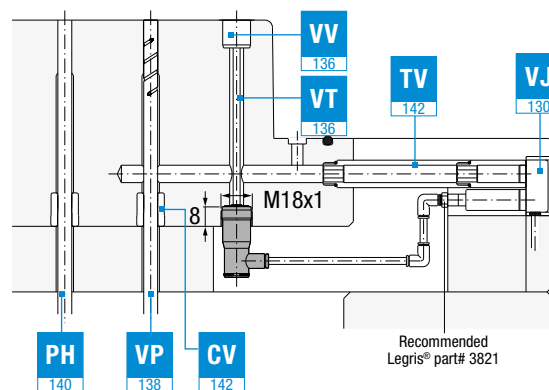
ES Pistón Neumático DE Pneumatikkolben  
IT Pistone Pneumatico PT Pistom Pneumático FR Piston Pneumatique

● Cad Insertion Point



### Installation Guidelines

Consejos de Instalación · Richtlinien zur Installation · Consigli di Installazione  
Instruções de Instalação · Mode d'Installation



## PT

VACUUM



Patented

