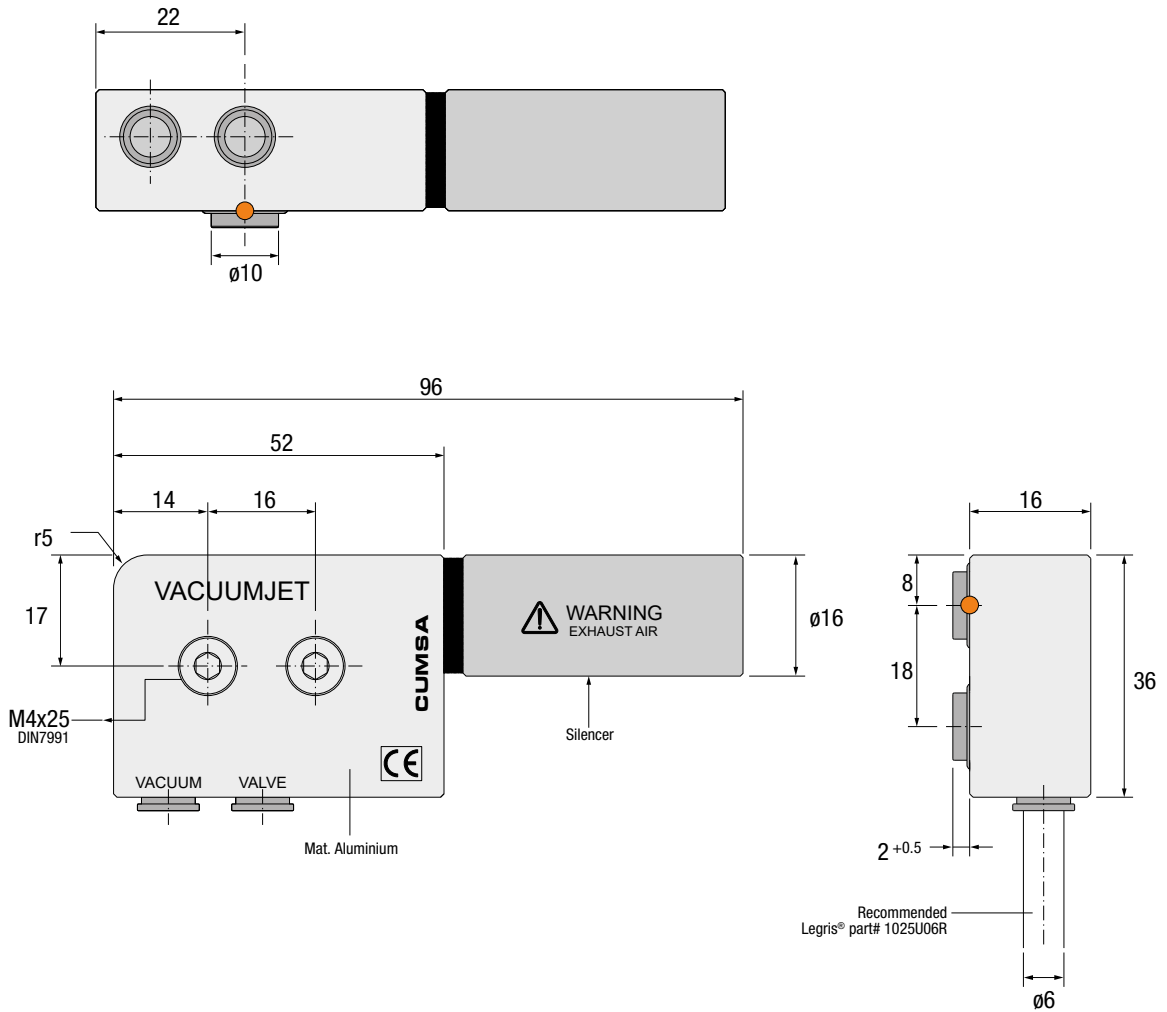


VJ

VACUUM



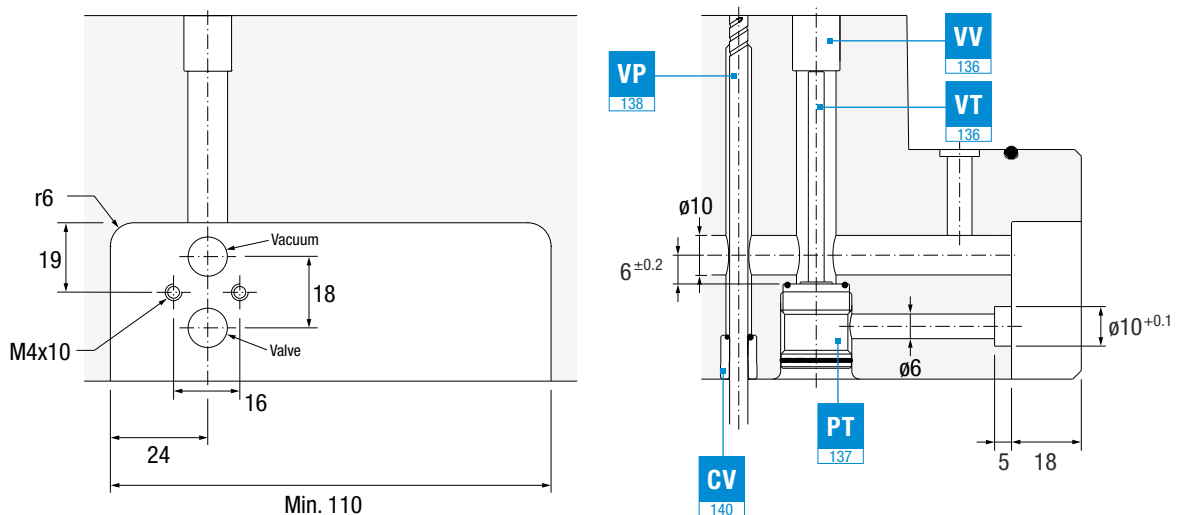
Patented



Ref.	Supply Pressure	Max. Vacuum	Max. Flow	Consumption
VJ.600000	5-6 BAR	-900 mbar	75 L./ Min.	60 L./ Min.

Installation Guidelines

Consejos de Instalación · Richtlinien zur Installation · Consigli di Installazione · Instruções de Instalação · Mode d'Installation



INSTALLATION GUIDELINES

ES Consejos de Instalación DE Richtlinien zur Installation
IT Consigli di Installazione PT Instruções de Instalação FR Mode d'Installation



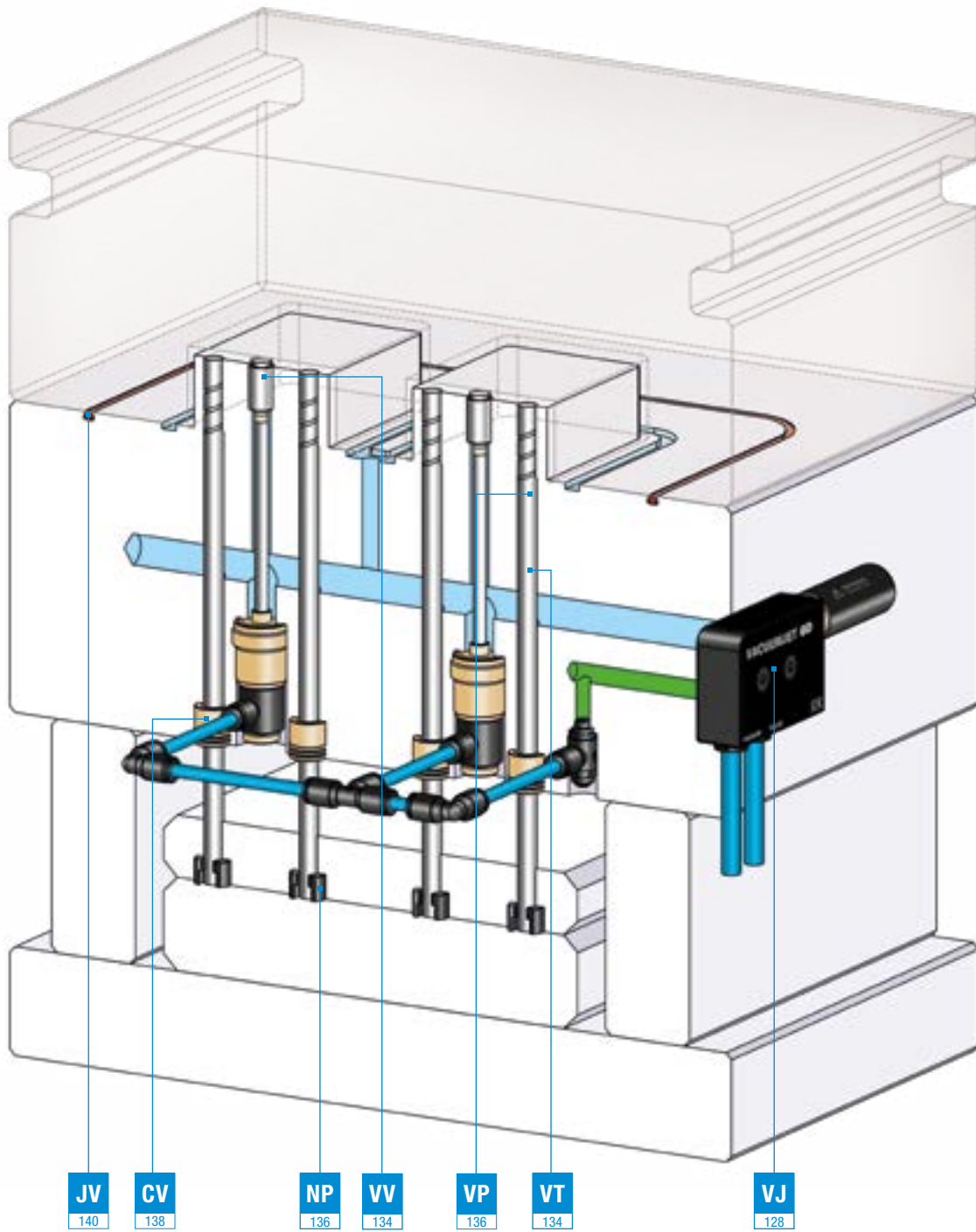
VJ

VACUUM



Vacuum

Compressed air



JV
140

CV
138

NP
136

VV
134

VP
136

VT
134

VJ
128