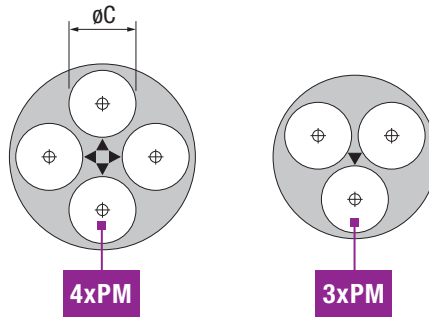
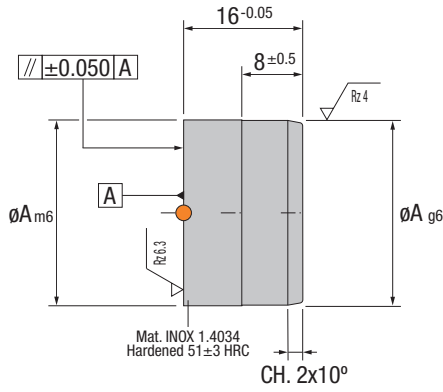


# BLOCK BASE

ES Base Monobloque DE Aufnahme Datumsblock  
IT Base Monoblocco PT Base Monobloco FR Multi Dateur



● Cad Insertion Point



Ref.	A	C	E	#PM
BM.160603	16	6.5	8	3
BM.180604	18	6.5	8	4
BM.220903	22	8.8	10	3
BM.250904	25	8.8	10	4
BM.281103	28	11.5	12	3
BM.321104	32	11.5	12	4

**IMPORTANT!** Select separately the 3 or 4 PM needed.  
Seleccionar los 3 o 4 PM's requeridos.  
3 oder 4 Stück PM mitbestellen.  
Specificare i 3 o 4 inserti PM desiderati.  
Pedir os 3 ou 4 PM necessários.  
Demander les 3 ou 4 inserts PM nécessaires.

# BM

TRACEABILITY

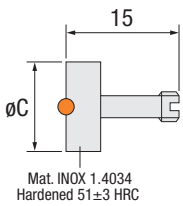


Patented



# BLOCK INSERT

ES Postizo Monobloque DE Einsätze für Datumsblöcke  
IT Insetto Monoblocco PT Postiço Monobloco FR Inserts Multi Dateur



Ref.	C
PM.0615-...	6.5
PM.0915-...	8.8
PM.1115-...	11.5

**IMPORTANT!** Special engraving available under request.  
Grabados especiales bajo demanda.  
Andere Gravuren auf Anfrage.  
Incisioni speciali su richiesta.  
Gravações especiais por encomenda.  
Gravure spéciale par commande.

# PM

TRACEABILITY



Patented

Logos						Inserts					
00	01	02	03	04	05	SF	101	102	103	104	105
06	07	08	09	10	11	106	107	108	109	110	111

## Installation Guidelines

Consejos de Instalación · Richtlinien zur Installation · Consigli di Installazione · Instruções de Instalação · Mode d'Installation

