

COMPACT CORING UNIT

ES Unidad Apriete DE Kompakt Kernstifthalter
 IT Unità Compatta di Punzonatura PT Unidade de Aperto FR Butée de Broche



UA

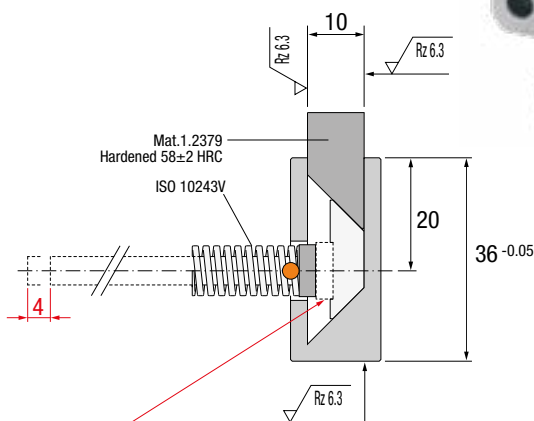
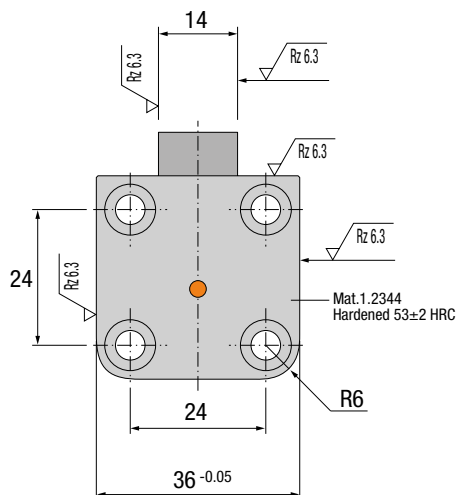
SLIDES



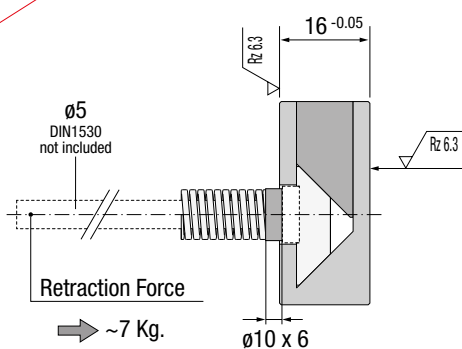
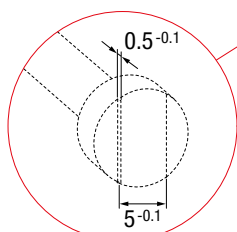
Patented



● Cad Insertion Point



Ref.
 UA.363616



IMPORTANT !
 Option for machining keyway.
 Posibilidad de mecanizado antigiro.
 Möglichkeit zur Herstellung einer Aussparung.
 Possibilità di lavorazione antigiro.
 Possibilidade de maquinar anti-rotação.
 Possibilitè d'indexer la broche.

IMPORTANT !
 Standard stroke of 4mm.
 Recorrido estándar de 4mm.
 Standard Hub 4mm.
 Corsa del asta 4mm.
 Curso standard de 4mm.
 Course standard de 4mm.

Installation Guidelines

Consejos de Instalación · Richtlinien zur Installation · Consigli di Installazione · Instruções de Instalação · Mode d'Installation

