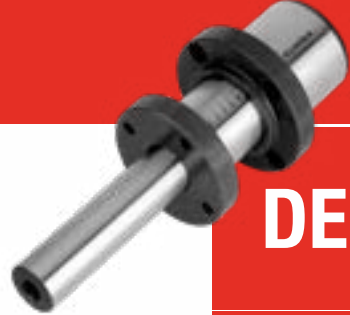


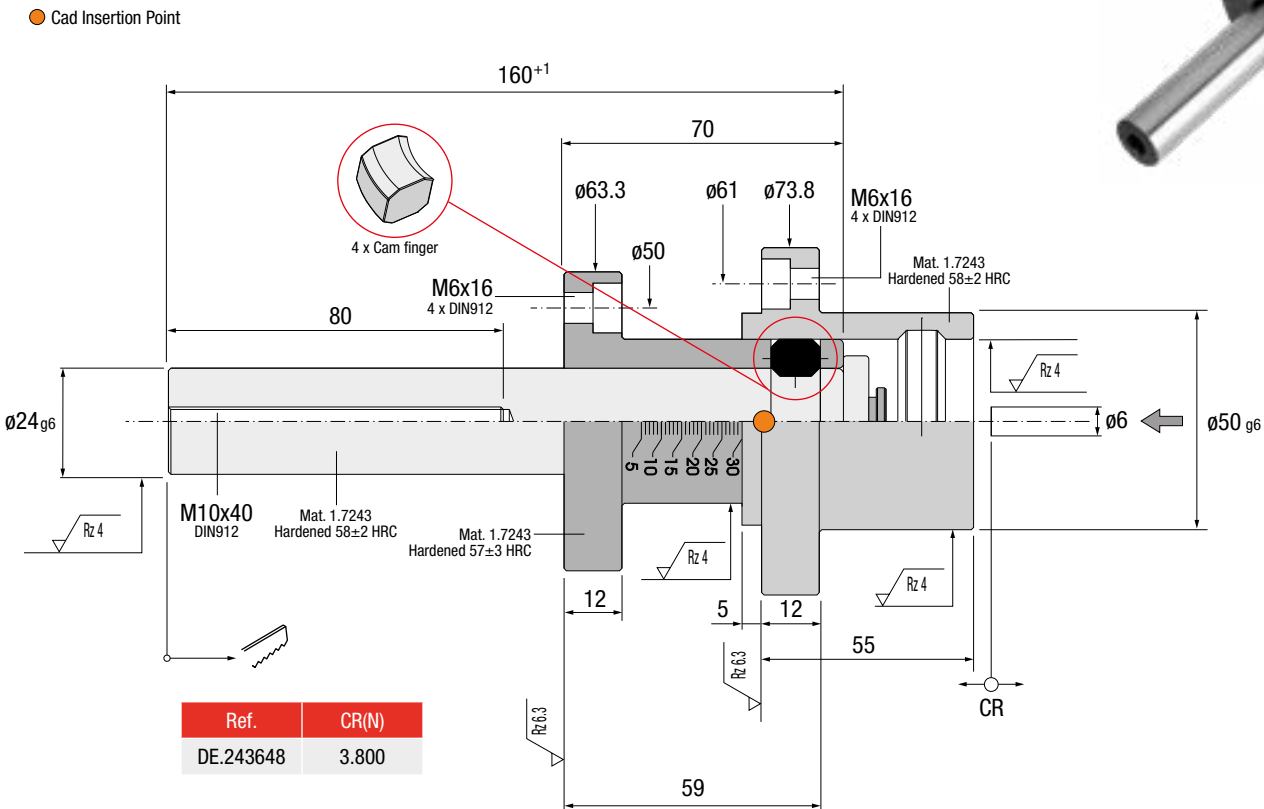
# DOUBLE EJECTION

ES Doble Expulsión DE Zweistufenauswerfer  
 IT Doppia Espulsione PT Dupla Extracção FR Double Ejection



DE

EJECTION



**IMPORTANT !**  
 Use the scale from 0 to 30mm, to select the first stroke.  
 Seleccionar el primer recorrido mediante la regulación de 0 a 30 mm.  
 Um den 1. Hub festzulegen, die Einteilung von 0 - 30 mm.  
 Selezionare la prima corsa mediante la regolazione da 0 a 30mm.  
 Seleccionar o primeiro curso mediante a regulação de 0 a 30 mm.  
 Sélectionner la 1ère course par le curseur de 0 à 30 mm.

## Installation Guidelines

Consejos de Instalación · Richtlinien zur Installation · Consigli di Installazione · Instruções de Instalação · Mode d'Installation

**IMPORTANT !**

Adjustable 1<sup>st</sup> opening  
 Ajustable en la 1<sup>a</sup> apertura  
 Werkzeug öffnet Trennebene 1, Platte blockt  
 1<sup>a</sup> apertura regulabile.  
 1<sup>a</sup> abertura ajustavel  
 1ère ouverture ajustable

And free 2<sup>nd</sup> Opening  
 Y 2<sup>a</sup> Apertura libre  
 Und freien 2. Hub  
 E una 2<sup>a</sup> corsa libera  
 E um 2<sup>o</sup> curso livre  
 Puis un 2<sup>ème</sup> mouvement libre

