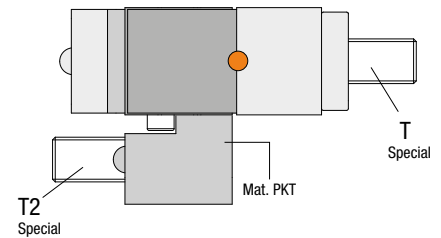
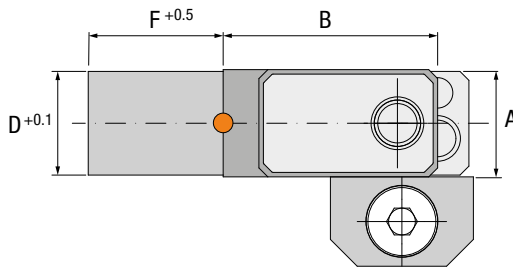
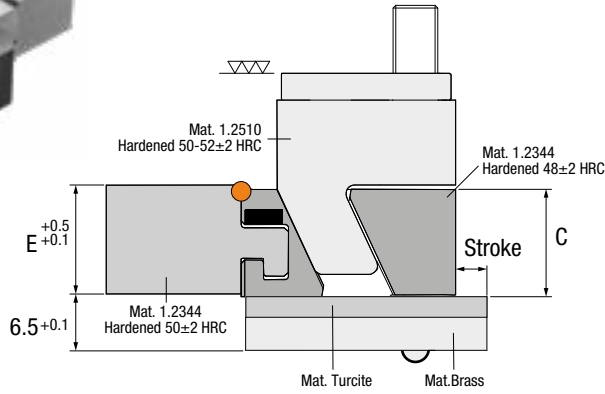


● Cad Insertion Point

MS

SLIDES



Patented



Max. 150°C

Ref.	A	B	C	D	E	F	G	H	J	K	L	M	N	R	Stroke	T	T2	U	V	W	X	Z
MS.121503	12	24	12	11.6	12.2	15	12.5	18.5	28	19.5	10	16	5	3	3	M5x20	M5x20	12	20	12.5	4	4.5
MS.182006	18	41	16	17.6	16.5	20	16.5	22.5	47	32.5	16	28	4.5	5	6	M6x40	M5x25	12	26	15.5	7	13
MS.242608	24	45	20	23.6	20.5	26	16.5	26.5	53	38.5	16	28	4.5	5	8	M6x45	M5x25	17	30	16.5	7	15

Installation Guidelines

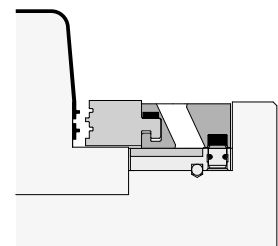
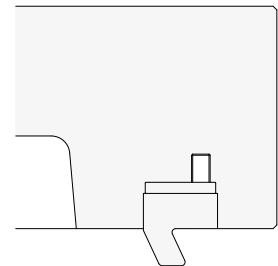
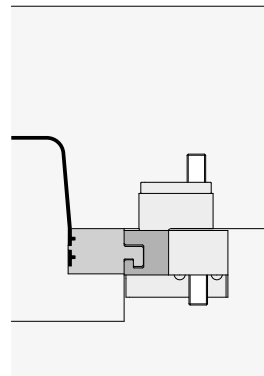
Consejos de Instalación · Richtlinien zur Installation · Consigli di Installazione · Instruções de Instalação · Mode d'Installation

SP

SLIDE
ADJUSTMENT
PLATE



Ref.	Compatible with
SP.121503	MS.121503
SP.182006	MS.182006
SP.242608	MS.242608

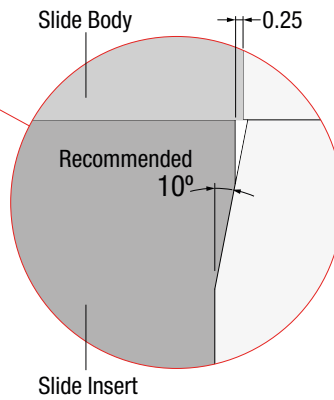
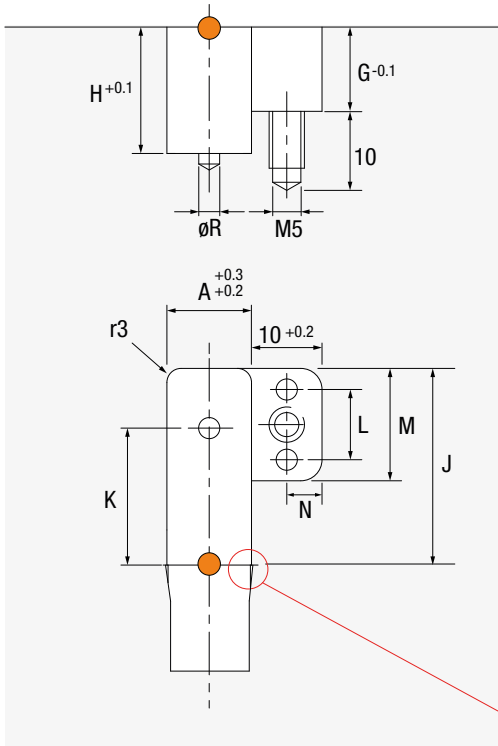


INSTALLATION GUIDELINES

ES Consejos de Instalación DE Richtlinien zur Installation
 IT Consigli di Installazione PT Instruções de Instalação FR Mode d'Installation

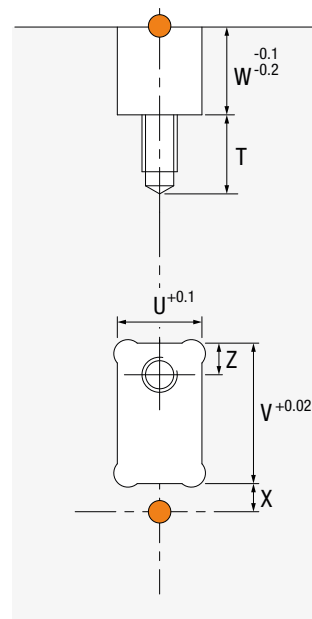
Core Housing

Alojamiento Placa Punzón · Einbaumaße PB Führung · Sede nel Punzone · Alojamento Bucha · Logement dans l'empreinte



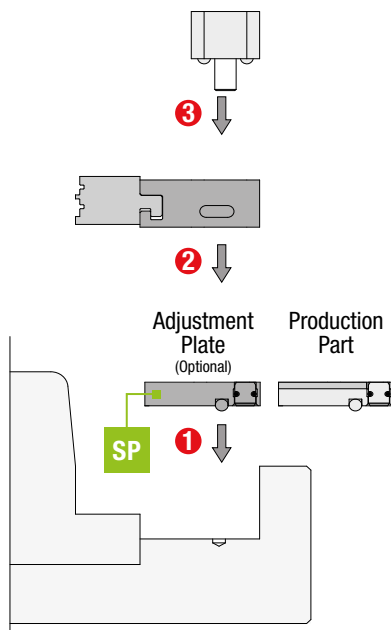
Cavity Housing

Alojamiento Placa Cavidad · Einbaumaße DR Führung · Sede piastra cavità · Alojamento na Cavidade · Logement dans l'empreinte



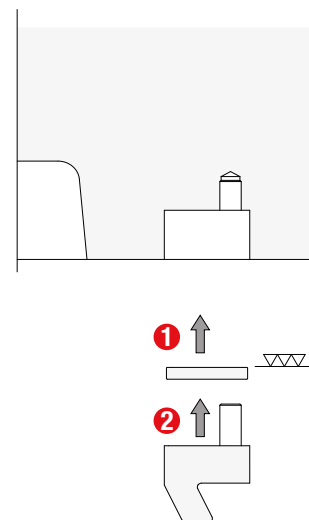
Core Slide Installation

Instalación Placa Punzón · Einbaumaße DR Führung · Installazione piastra punzone · Alojamento na Bucha · Logement dans l'empreinte



Cavity Slide Installation

Instalación Placa Cavidad · Einbaumaße DR Führung · Installazione piastra cavità · Instalação da correção no lado da cavidade · Logement dans l'empreinte



MS

SLIDES

