

# MINI GUIDE

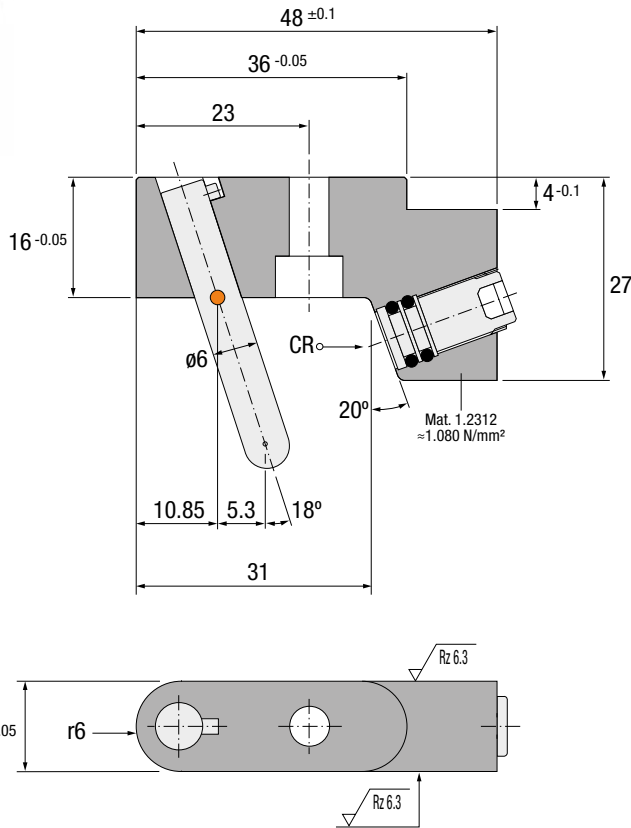
ES Mini Guía DE Mini Schieberführung  
IT Mini Guida PT Mini Guia FR Mini Guide

# MG

SLIDES



Patented



● Cad Insertion Point

Ref.	A	CR (N)
MG.121648	12	50.000
MG.201648	20	90.000

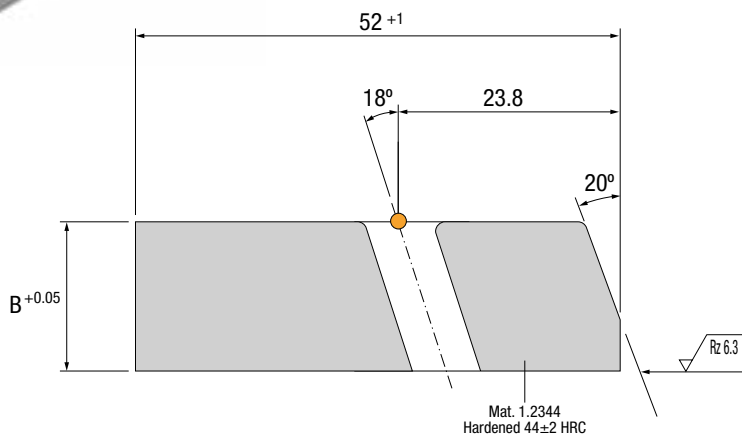
**IMPORTANT !**  
Standard stroke of 4mm.  
Recorrido estándar de 4mm.  
Standard Hub 4mm.  
Corsa carrello 4mm.  
Curso standard de 4mm.  
Course standard de 4mm.

# MC

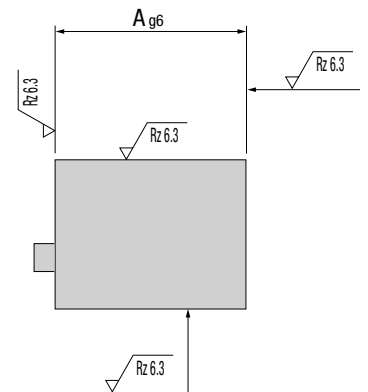
SLIDES



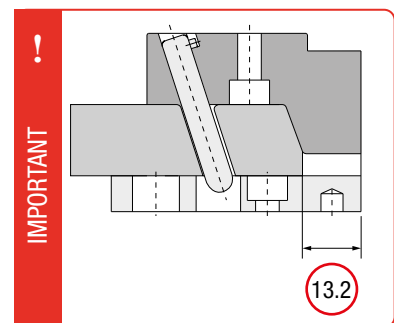
Patented



● Cad Insertion Point



Ref.	A	B
MC.121252	12.5	12
MC.121652	12.5	16
MC.201252	20.5	12
MC.201652	20.5	16



# MINI BASE

ES Mini Base DE Mini Basis  
IT Mini Base PT Mini Base FR Mini Base

● Cad Insertion Point

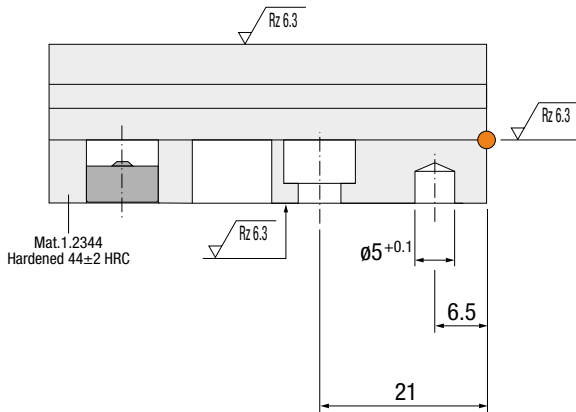


# MB

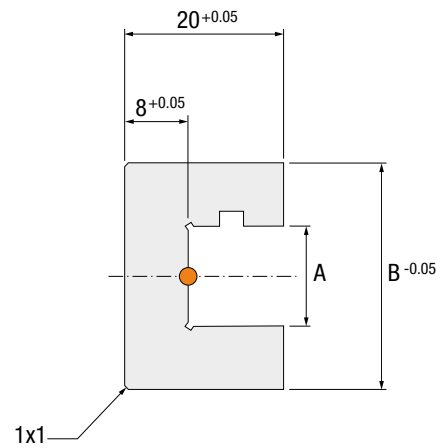
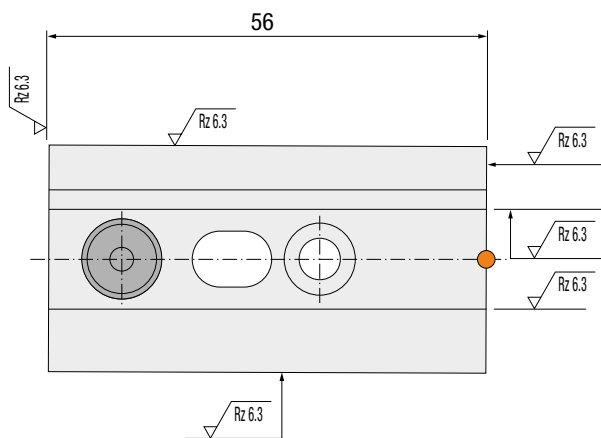
SLIDES



Patented



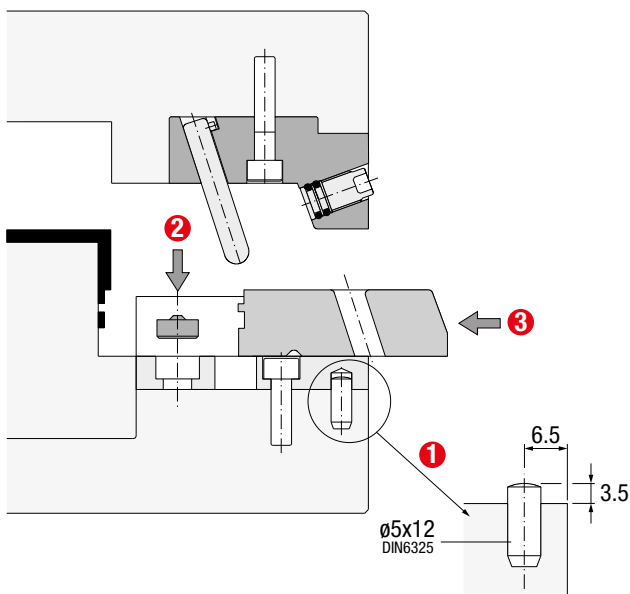
Ref.	A	B
MB.122056	12.5	28
MB.202056	20.5	36



## Installation Guidelines

Consejos de Instalación · Richtlinien zur Installation · Consigli di Installazione · Instruções de Instalação · Mode d'Installation

### Mold Open



### Mold Closed

